

ORNO®

ELEKTRONICZNY WIZJER Z FUNKCJĄ NAGRYWANIA

OR-WIZ-1102

INSTRUKCJA OBSŁUGI I MONTAŻU



Zanim przystąpisz do montażu i użytkowania urządzenia prosimy o dokładne zapoznanie się z niniejszą instrukcją obsługi. W razie jakichkolwiek problemów ze zrozumieniem jej treści prosimy o skontaktowanie się ze sprzedawcą urządzenia.

Producent nie odpowiada za uszkodzenia mogące wyniknąć z nieprawidłowego montażu oraz z dokonywania samodzielnych napraw i modyfikacji.

Uszkodzenia wynikające z błędnego podłączenia nie podlegają naprawie z tytułu gwarancji!

Z uwagi na fakt, że dane techniczne podlegają ciągłym modyfikacjom, Producent zastrzega sobie prawo do dokonywania zmian bez uprzedzenia.

Wszelkie prawa do tłumaczenia/interpretowania oraz prawa autorskie niniejszej instrukcji są zastrzeżone.

UWAGA

Gwarancja 24-miesięczna obejmuje produkt wyposażony w fabryczną plombę, której nie należy zrywać.

Zgodnie z przepisami Ustawy z dnia 29 lipca 2005 r. o ZSEIE zabronione jest umieszczanie łącznie z innymi odpadami zużytego sprzętu oznakowanego symbolem przekreślonego kosza. Użytkownik chcąc pozbyć się sprzętu elektronicznego i elektrycznego jest zobowiązany do oddania go do punktu zbierania zużytego sprzętu.

waga netto: 0,178 kg



Elementy wchodzące w skład zestawu:

- kamera zewnętrzna - 1 szt.
- wizjer wewnętrzny - 1 szt.
- wspornik do montażu monitora - 1 szt.
- tuleje montażowe
- śrubę mocującą

Charakterystyka i dane techniczne

Urządzenie do podglądu osoby odwiedzającej, stojącej bezpośrednio przed drzwiami, zastępuje tradycyjny wizjer optyczny (judasz).

- łatwy montaż i obsługa
- kamera szerokokątna w kształcie wizjera
- sensor 1,3 Mega pixeli z funkcją zoom
- funkcja nagrywania sekwencji video i zdjęć na karcie Micro SD (brak w zestawie)
- 32 dźwięki dzwonka do wyboru
- dyskretny podgląd otoczenia po naciśnięciu przycisku na wizjerze
- ekran automatycznie wyłącza się po 10 sekundach od naciśnięcia przycisku podglądu

Wymiary wizjera: 111 x 83 x 28 mm (szer./wys./gł.)

Wymiary kamery zewnętrznej: 63 x 63 x 17 mm (szer./wys./gł.)

Zakres grubości drzwi: 32-60 mm lub 67-105 mm

Średnica otworu: 14mm~22 mm

Zasilanie: 3 baterie 1,5V AA (brak w zestawie)

Wyświetlacz: 3,5" TFT, 640 x 480 pixeli

Karta pamięci: Micro SD, max 32 GB (*brak w zestawie*)

Kąt widzenia kamery: 110°

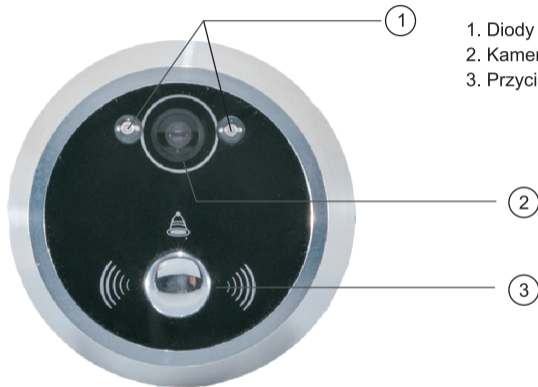
Język: Polski

Tryb nagrań: zdjęcie, wideo

Format zdjęć: JPG

Format nagrań wideo: AVI

Budowa kamery



1. Diody LED (nocne podświetlenie)
2. Kamera
3. Przycisk dzwonka

Budowa wizjera

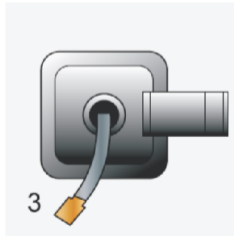
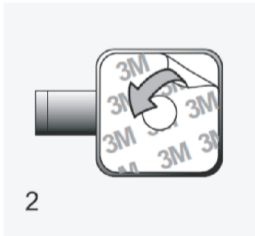


1. Monitoring (podgląd otoczenia)
2. Przycisk + (poruszanie się po menu w górę i powiększenie obrazu)
3. Przycisk - (poruszanie się po menu w dół i powiększenie obrazu)
4. Przycisk MENU – ustawienia języka, daty, wyłączenia ekranu, trybu pracy, podglądu

5. Gniazdo na kartę pamięci Micro SD (brak karty w zestawie)
6. Głośnik
7. Kieszka na baterie
8. Ekran TFT 3,5"

Instrukcja montażu:

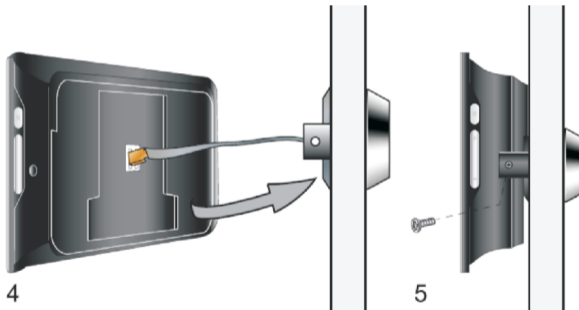
1. Wsuń tuleję montażową dopasowaną do grubości drzwi. Otwór powinien mieć średnicę 14mm. Włóż obiektyw kamery w tuleję (należy oderwać zabezpieczenia na papierze samoprzylepnym z tyłu kamery), zwracając uwagę, aby nie uszkodzić przewodu taśmowego.
2. Zerwij zabezpieczenie ze wspornika monitora.
3. Przełóż przewód taśmowy z kamery zewnętrznej przez otwór wspornika. Dopasuj ustawienie kamery tak, aby kamera i diody LED znajdowały się na górze, a przycisk dzwonkowy na dole. Przymocuj kamerę zewnętrzną i wspornik monitora do drzwi.



Instrukcja montażu:

4. Włóż 3 baterie 1,5V typu AA do wizjera (brak w zestawie), a następnie podłącz przewód taśmowy kamery zewnętrznej do wizjera (zgodnie ze strzałkami, które muszą być skierowane w górę). Zamocuj wizjer na wsporniku.

5. Przy pomocy śruby przykręć wizjer do wspornika.



Ustawienia:

Język:

Ustawienie języka menu

Naciśnij przycisk Menu, a następnie przycisk + lub - aby wybrać funkcję Język. Wybierz język przy pomocy przycisków + i -, następnie zatwierdź wybór naciskając przycisk "Menu"

Data:

Ustawienie daty i czasu

Naciśnij przycisk Menu, a następnie przycisk + lub - aby wybrać funkcję Data. Ustaw datę przy pomocy przycisków + i -, następnie zatwierdź wybór naciskając przycisk "Menu"

Częstotliwość

Ustawienia częstotliwości Naciśnij przycisk Menu, a następnie przycisk + lub - aby wybrać funkcję Częstotliwość. Ustaw częstotliwość przy pomocy przycisków + i -, następnie zatwierdź wybór naciskając przycisk "Menu" (większość krajów europejskich wymaga ustawienia częstotliwości 50 Hz dla urządzeń elektrycznych)

Wyłączenie podglądu (Auto Wył. LCD)

Ustawienie czasu wyświetlania podglądu na monitorze wizjera

Naciśnij przycisk Menu, a następnie przycisk + lub - aby wybrać funkcję Wyłączenia podglądu. Ustaw czas wyświetlania podglądu na monitorze (10sek/20sek/30sek) przy pomocy przycisków + i -, następnie zatwierdź wybór naciskając przycisk "Menu"

Ustawienia:

Zapis zdjęć lub sekwencji wideo na kartę pamięci.

Naciśnij przycisk Menu, a następnie przycisk + lub - aby wybrać funkcję Tryb. Wybierz tryb przechwytywania obrazu (zdjęcia lub wideo) przy pomocy przycisków + i -, następnie zatwierdź wybór naciskając przycisk "Menu".

Oglądaj

Przeglądanie zapisanych na karcie pamięci zdjęć lub sekwencji wideo.

Naciśnij przycisk Menu, a następnie przycisk + lub - aby wybrać funkcję Oglądaj. Przy pomocy przycisków + i - można przeglądać zapisane na karcie pamięci zdjęcia lub sekwencje wideo wykonane przez wizjer. Naciśnij przycisk "Menu" aby wyłączyć przeglądanie.

Tryb nocny

Włączenie oświetlenia diodami działającymi na podczerwień umożliwiające obserwację w ciemności.

Naciśnij przycisk Menu, a następnie przycisk + lub - aby wybrać funkcję Tryb nocny. Wybierz przy pomocy przycisków + i -, czy tryb nocny ma być włączony, czy wyłączony, następnie zatwierdź wybór naciskając przycisk "Menu". Przełączenie w tryb nocny następuje automatycznie, gdy zostanie naciśnięty przycisk dzwonka lub podglądu na monitorze.

Ustawienia:

Wyciszenie dzwonka (tryb "nie przeszkadzać")

Naciśnij przycisk Menu, a następnie przycisk + lub - aby wybrać funkcję Wycisz. Wybierz przy pomocy przycisków + i - włączenie lub wyłączenie sygnału dzwonka. Naciśnij przycisk "Menu" aby zatwierdzić wybór. Naciśnięcie przycisku dzwonka na kamerze zewnętrznej nie spowoduje włączenia sygnału dźwiękowego.

Ustawienie dzwonka

Możliwość wyboru dźwięku dzwonka i jego głośności

Naciśnij przycisk Menu, a następnie przycisk + lub - aby wybrać funkcję Ust. dzwonka. Wybierz przy pomocy przycisków + i - głośność dzwonka. Wybranie pozycji Dzwonek pozwala wybrać jeden z 32 wbudowanych dzwonek. Naciśnięcie przycisku "Menu" zatwierdza wybór.

Wyjście z menu

Wybierz przy pomocy przycisków + i - pozycję Wyjście. Naciśnij przycisk "Menu" aby zatwierdzić wybór.

Obsługa urządzenia:

1. Po naciśnięciu przycisku dzwonka rozlegnie się sygnał dźwiękowy.
2. Wizjer automatycznie wykona zdjęcie w momencie naciśnięcia przycisku dzwonka i zapisze je na karcie pamięci. Zapisane zdjęcia można obejrzeć na monitorze wizjera przy pomocy funkcji "Podgląd" lub bezpośrednio z karty pamięci na dowolnym komputerze.
3. Naciśnięcie przycisku "Monitoring" pozwala na dyskretny podgląd otoczenia.
4. Ponowne naciśnięcie przycisku "Monitoring" pozwala na zapisanie zdjęcia na karcie pamięci.
5. Po wybraniu trybu "Video" naciśnięcie przycisku "Monitoring" pozwala na zapisanie sekwencji wideo na karcie pamięci.
6. W trakcie wyświetlania obrazu naciśnięcie przycisków + i - spowoduje powiększenie lub pomniejszenie obrazu (ZOOM).

Bezpieczeństwo:

- Nie wystawiaj urządzenia na działanie gorącego powietrza lub płomieni.
- Nie wystawiaj urządzenia na działanie wody lub wilgoci.
- Aby zapewnić prawidłową pracę urządzenia nie umieszczaj go w pobliżu źródeł mogących wywołać zakłócenia elektromagnetyczne.
- Urządzenie przewidziane jest do użytku domowego.
- Urządzenie powinno być obsługiwane przez osoby dorosłe.

Ostrzeżenia dotyczące użytkowania baterii:

- baterie w urządzeniu powinna wymieniać osoba dorosła,
- zużyte baterie należy niezwłocznie wyciągnąć z urządzenia,
- nie wolno wyrzucać baterii w źródło otwartego ognia, ponieważ mogą eksplodować,
- nie wolno łączyć w żaden sposób końcówek baterii,
- nie należy łączyć baterii nowych z używanymi,
- nie łączyć baterii alkalicznych (jednorazowych) z bateriami litowymi lub z innymi akumulatorami,
- nie wolno używać baterii ładowalnych (akumulatorów)
- nie wystawiać baterii na działanie gorącego powietrza lub płomieni
- baterie należy montować w urządzeniu z należną ostrożnością, zgodnie z instrukcją i oznaczeniami polaryzacji na obudowie urządzenia,
- w trakcie dłuższego nie używania urządzenia należy z niego usunąć baterie,
- zużytych baterii nie wolno wyrzucać razem z pozostałymi odpadami.

Producent:
ORNO - LOGISTIC Sp. z o.o.
ul. Katowicka 134
43-190 Mikołów
tel. 32 43 43 110
www.orno.pl